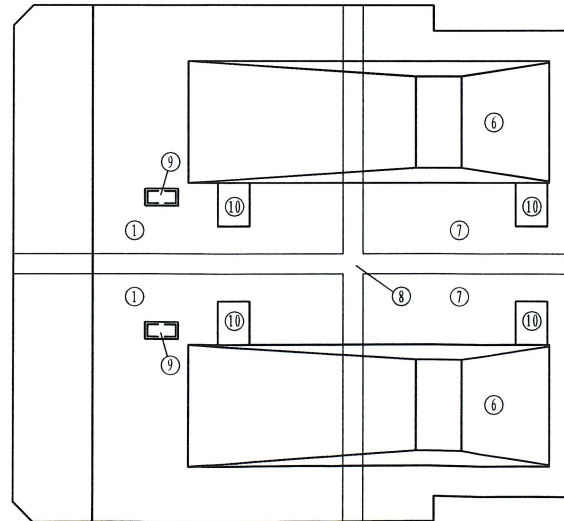
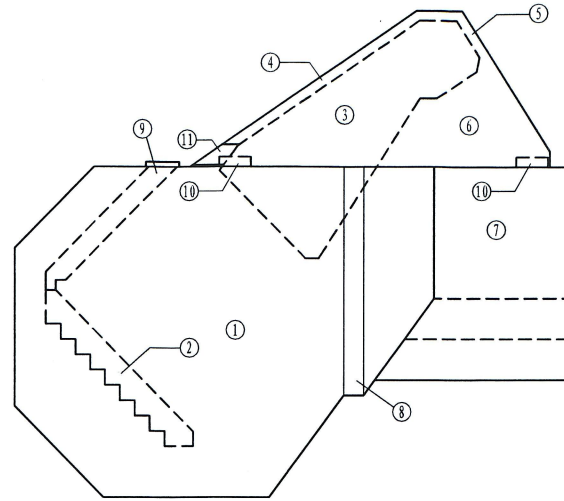


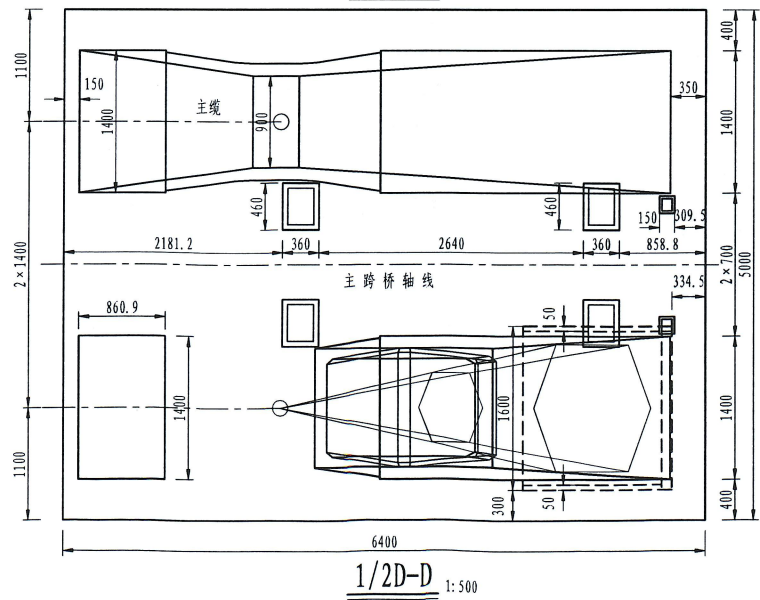
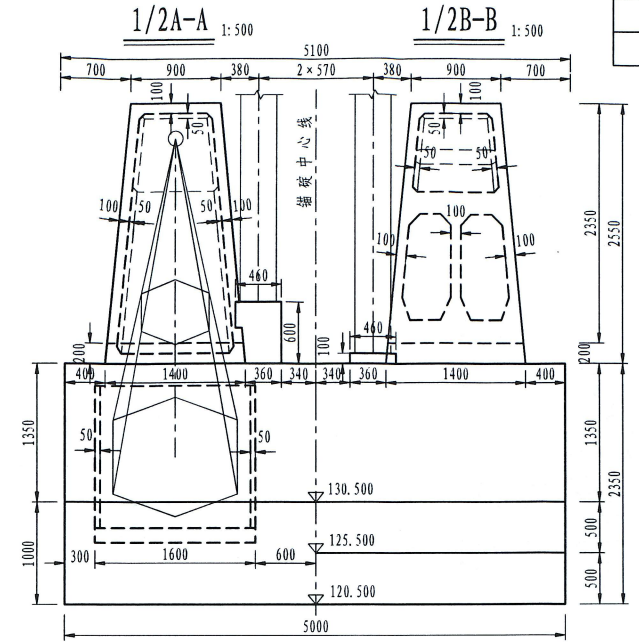
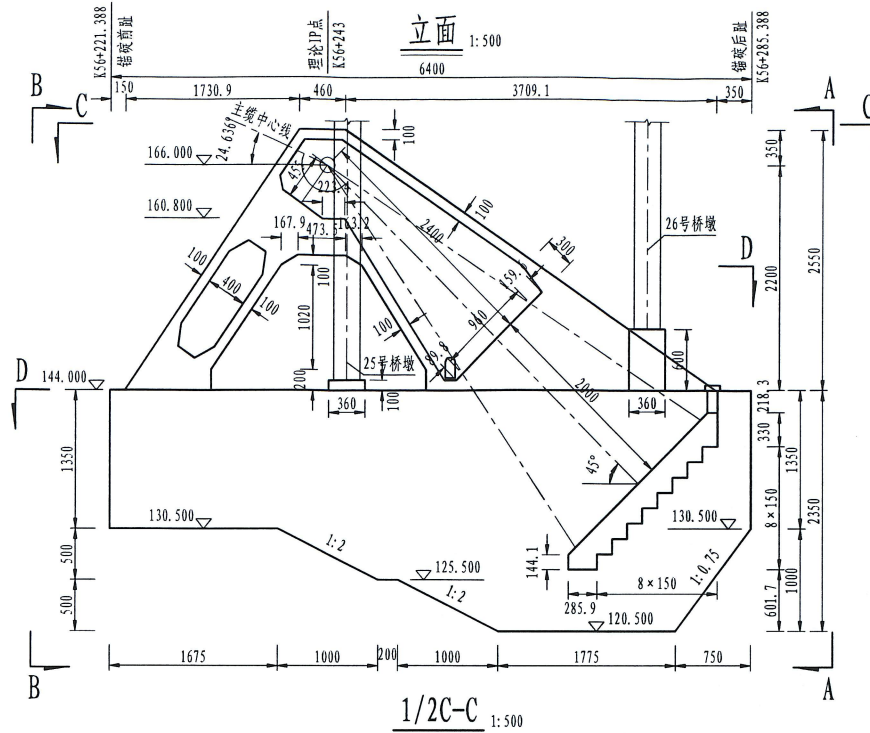
- 注:
1. 本图单位除标高点以m计外, 其余以cm计;
 2. 图中所示里程为投影在主跨桥轴线(延长线)之里程;
 3. 前锚室及散索鞍支墩各部相交边均设置50x50cm倒角, 图中未示出;
 4. 对锚碇混凝土外露表面采用长效型防腐涂装, 技术参数要求见设计说明, 施工工艺见相关技术标准;
 5. 对锚碇锚室混凝土内表面采用水泥基渗透结晶型防水涂料, 技术参数要求见设计说明, 施工工艺见相关技术标准;



- ① —— 锚块 (C40混凝土)
- ② —— 后锚室
- ③ —— 前锚室侧墙 (C40混凝土)
- ④ —— 前锚室顶板 (C40混凝土)
- ⑤ —— 前墙 (C40混凝土)
- ⑥ —— 散索鞍支墩 (C40混凝土)
- ⑦ —— 散索鞍支墩基础 (C40混凝土)
- ⑧ —— 锚块和基础后浇段 (C40微膨胀混凝土)
- ⑨ —— 后锚室进入孔
- ⑩ —— 桥墩底座 (C30混凝土)
- ⑪ —— 前锚室进入孔

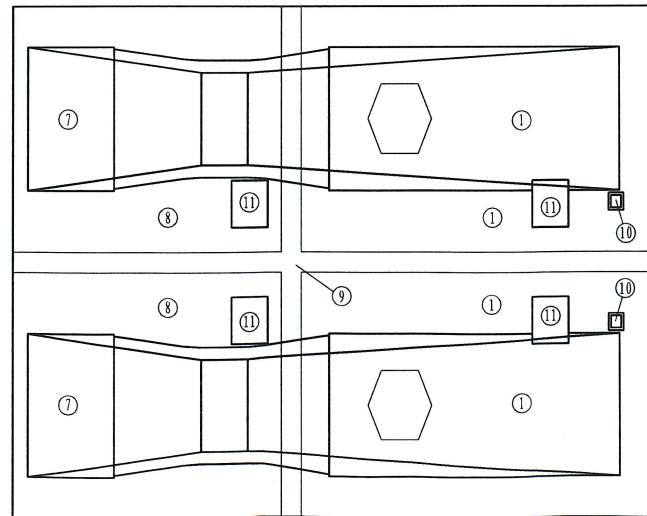
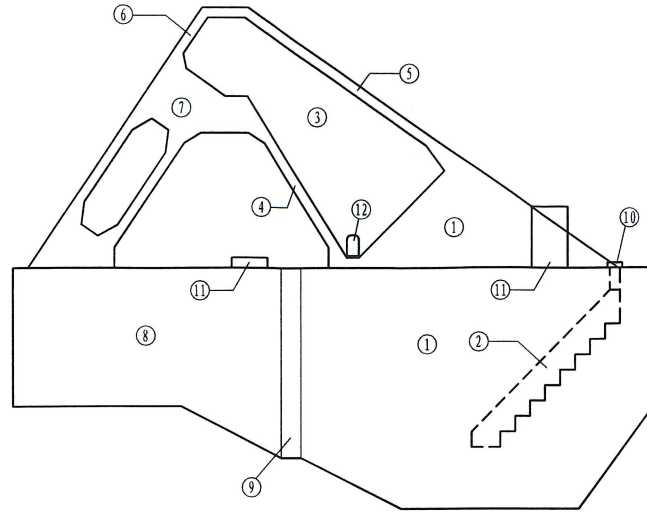
注:

1. 锚块施工的定位支架由施工单位自行设计。



注:

1. 本图单位除标高以m计外, 其余以cm计;
2. 图中所示里程为投影在主跨桥轴线(延长线)之里程;
3. 前锚室及散索鞍支墩各部相交边均设置50x50cm倒角, 图中未示出;
4. 对锚碇混凝土外露表面采用长效型防腐涂装, 技术参数要求见设计说明, 施工工艺见相关技术标准;
5. 对锚碇锚室混凝土内表面采用水泥基渗透结晶型防水涂层, 技术参数要求见设计说明, 施工工艺见相关技术标准;



- ① —— 锚块 (C40混凝土)
- ② —— 后锚室
- ③ —— 前锚室侧墙 (C40混凝土)
- ④ —— 前锚室底板 (C40混凝土)
- ⑤ —— 前锚室顶板 (C40混凝土)
- ⑥ —— 前墙 (C40混凝土)
- ⑦ —— 散索鞍支墩 (C40混凝土)
- ⑧ —— 散索鞍支墩基础 (C40混凝土)
- ⑨ —— 锚块和基础后浇段 (C40微膨胀混凝土)
- ⑩ —— 后锚室进入孔
- ⑪ —— 桥墩底座 (C30混凝土)
- ⑫ —— 前锚室进入孔

注:

1. 锚块施工的定位支架由施工单位自行设计。